

## Dokumentácia

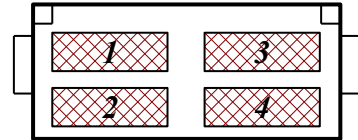
Zariadenie : **BOXER III**  
 verzia : v. 3  
 dátum : 02.03.05  
 typ : zapojenie konektorov

### Popis dokumentácie

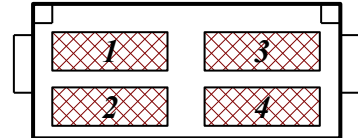
Zapojenie konektorov na doske, popis jednotlivých pinov

Popis : konektory na doske

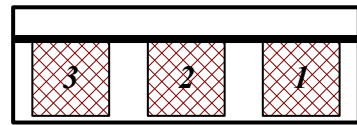
Konektor č.1  
 1. Pripojenie elektromagnetu ( čierna )  
 2. Pripojenie napájania 24V striedavých  
 3. Pripojenie napájania 24V striedavých  
 4. Pripojenie elektromagnetu ( červená )



Konektor č.2  
 1. Pripojenie žiaroviek (žltá)  
 2. Pripojenie žiaroviek (hnedá)  
 3. Pripojenie žiaroviek (červená)  
 4. Pripojenie žiaroviek (modrá)



Konektor č.3  
 1. Pripojenie napájania 12V striedavých  
 2. Pripojenie napájania 12V striedavých  
 3. Pripojenie malých žiaroviek (žltá)



Konektor č.4  
 1. Pripojenie reproduktora +  
 2. Pripojenie reproduktora -



Konektor č.5  
 1. Pripojenie napájania GND (snímač, tlačidlo štart)  
 2. Pripojenie tlačidlo štart  
 3. Pripojenie signál snímača  
 4. Pripojenie napájania + 5V



Konektor č.6  
 1. Pripojenie signál mincovník č.2  
 2. Pripojenie signál mincovník č.1  
 3. Pripojenie napájania + 12V  
 4. Pripojenie napájania GND  
 5. Pripojenie napájania GND



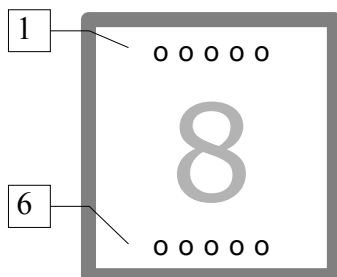
Konektor č.7  
 Pripojenie displejov  
 +5V, high mincovník a,b,c,d,e,f; low mincovník a,b,c,d,e,f  
 high displej 12V, a,b,c,d,e,f; midldisplay; lowdisplay

Konektor č.8  
 Pripojenie malých žiaroviek (hodnoty)  
 low to high 12x bargraf, alarm, 3x level, 2x power

Konektor č.9  
 Pripojenie malých žiaroviek (panáci) 6x

Konektor č.10  
 Pripojenie externého komunikačného modulu

schema displeja



pohľad zo zadu

1 - B	6 - ,
2 - A	7 - C
3 - 12V	8 - D
4 - F	9 - E
5 - G	10 - 12V

Zmeny :  
 Doporučenia :  
 Poznámky :

## Dokumentácia

Zariadenie : **BOXER III**  
verzia : v. 3  
dátum : 02.03.05  
typ : zapojenie konektorov

### Popis dokumentácie

Zapojenie konektorov na doske, popis jednotlivých pinov

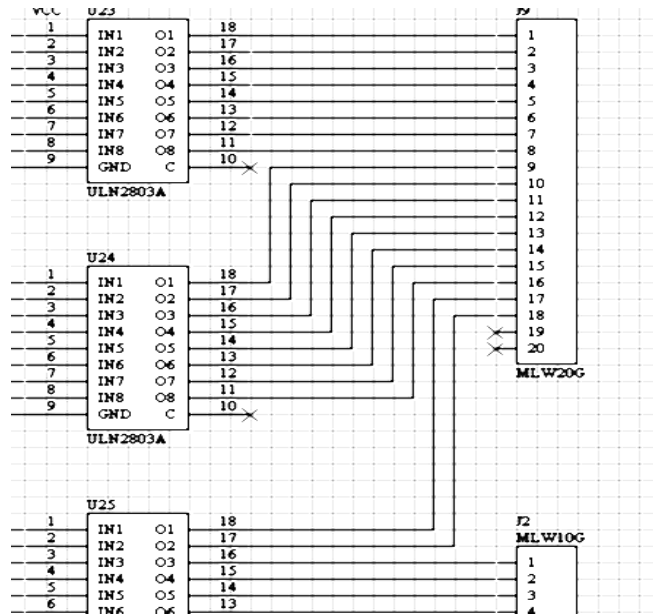
Popis : bližší popis konektorov

na konektore J9 (20pin) 1- 12 žiarovky BARGRAF od najmensej  
13 žiarovka ALARM  
14-16 žiarovky LEVEL I, II, III od najmensej  
17-18 žiarovky SILA  
na konektore J2 (10pin) 1- 6 žiarovky PANÁCI od najmensej

zapojenie na doske

1-8 register č. 4 (U23)  
9-16 register č.5 (U24)  
17-18 register č.6 (U25)

19-24 register č.6 (U25)



IO komunikačný port

1,2 - napajanie 5Vcc  
3,4 - napajanie GND  
5 - RxD  
6 - N.C  
7 - TxD  
8 - N.C  
9 - N.C  
10 - Reset

Mincovník

1 - GND  
2 - 12V  
10 - 10Sk

**Pin 1** Ground (GND)  
**Pin 2** Supply voltage (10–16 V DC)  
**Pin 3** Coin signal line 5: active low  
**Pin 4** Coin signal line 6: active low  
**Pin 5** Return signal line (/accepted coin signal/sorting)  
**Pin 6** Common inhibit signal line: active high  
**Pin 7** Coin signal line 1: active low  
**Pin 8** Coin signal line 2: active low  
**Pin 9** Coin signal line 3: active low  
**Pin 10** Coin signal line 4: active low

external inhibit signal line 5: active low  
external inhibit signal line 6: active low  
external inhibit signal line 1: active low  
external inhibit signal line 2: active low  
external inhibit signal line 3: active low  
external inhibit signal line 4: active low

Zmeny :

Doporučenia :

Poznámky :